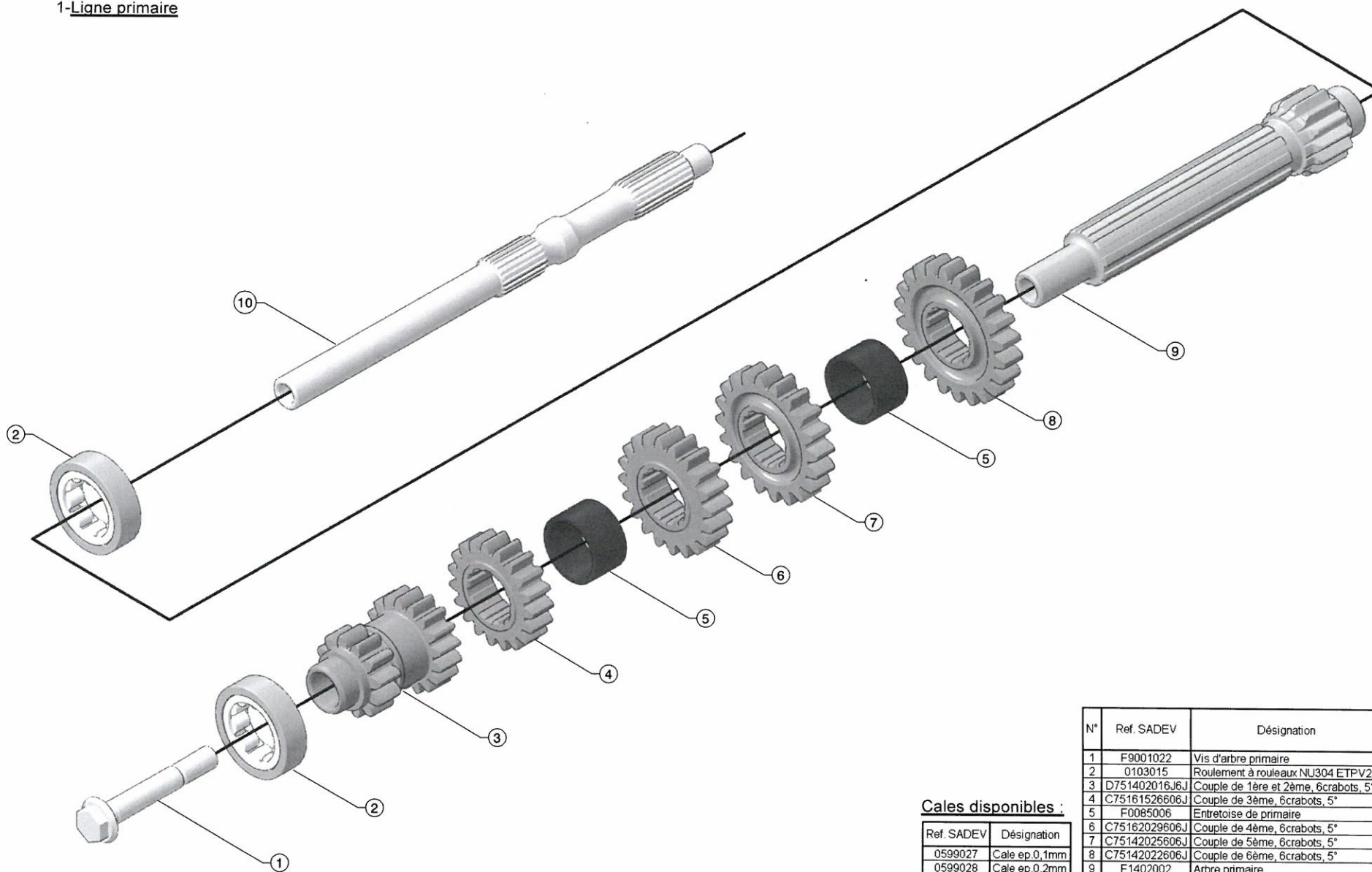


Boîte de vitesses mécanique
ST75-16 EVO 2001
Citroën SAXO Super 1600
Eclaté

1-Ligne primaire



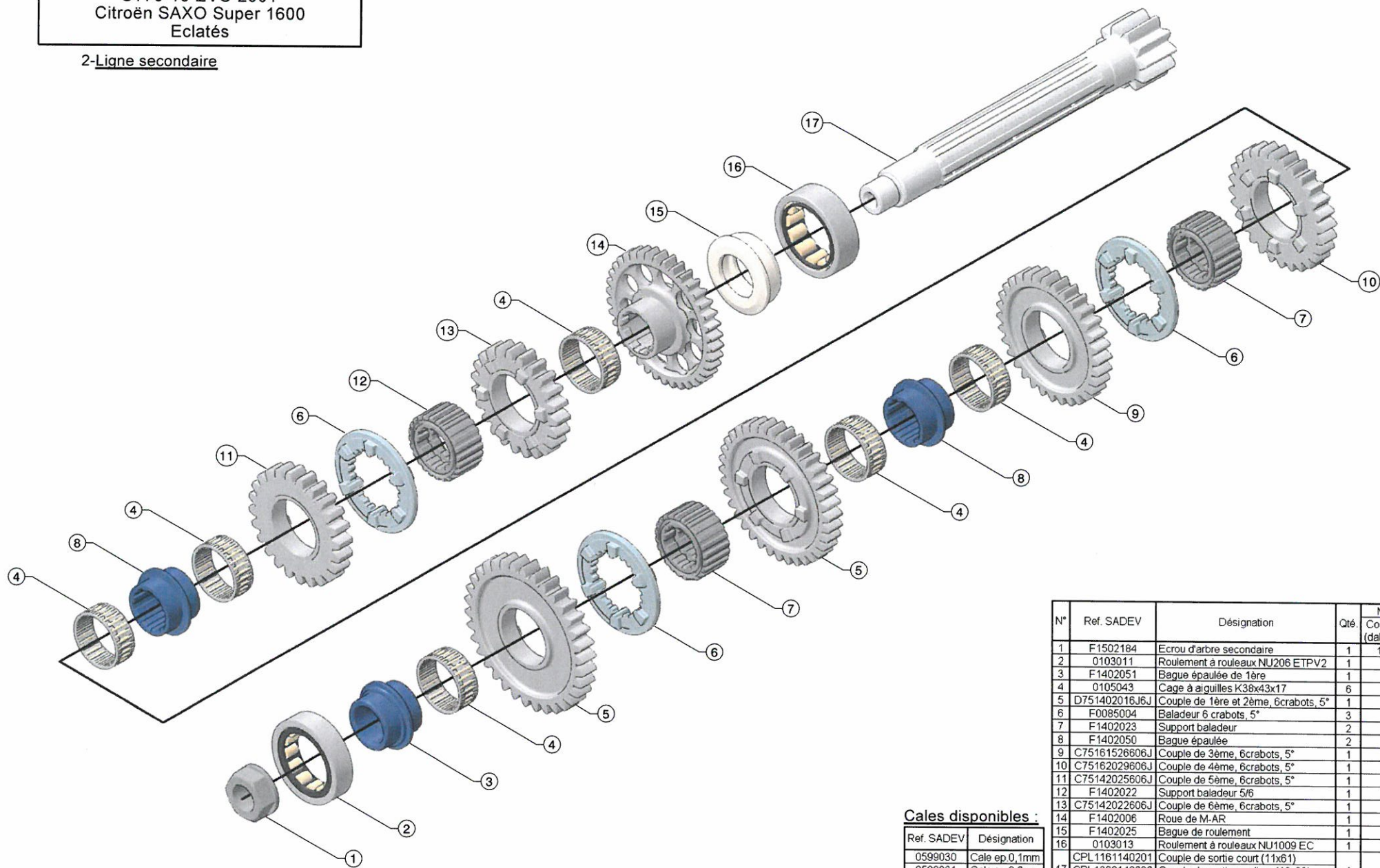
Cales disponibles :

Ref. SADEV	Désignation
0599027	Cale ep.0,1mm
0599028	Cale ep.0,2mm
0599029	Cale ep.0,5mm

N°	Ref. SADEV	Désignation	Qté.	Montage	
				Couple (daN.m)	Colle
1	F9001022	Vis d'arbre primaire	1		
2	0103015	Roulement à rouleaux NU304 ETPV2	2	10	270
3	D751402016J6J	Couple de 1ère et 2ème, 6crabots, 5°	1		
4	C75161526606J	Couple de 3ème, 6crabots, 5°	1		
5	F0085006	Entretoise de primaire	2		
6	C75162029606J	Couple de 4ème, 6crabots, 5°	1		
7	C75142025606J	Couple de 5ème, 6crabots, 5°	1		
8	C75142022606J	Couple de 6ème, 6crabots, 5°	1		
9	F1402002	Arbre primaire	1		
10	F1402037	Arbre d'embrayage	1		

Boîte de vitesses mécanique
ST75-16 EVO 2001
Citroën SAXO Super 1600
Eclaté

2-Ligne secondaire



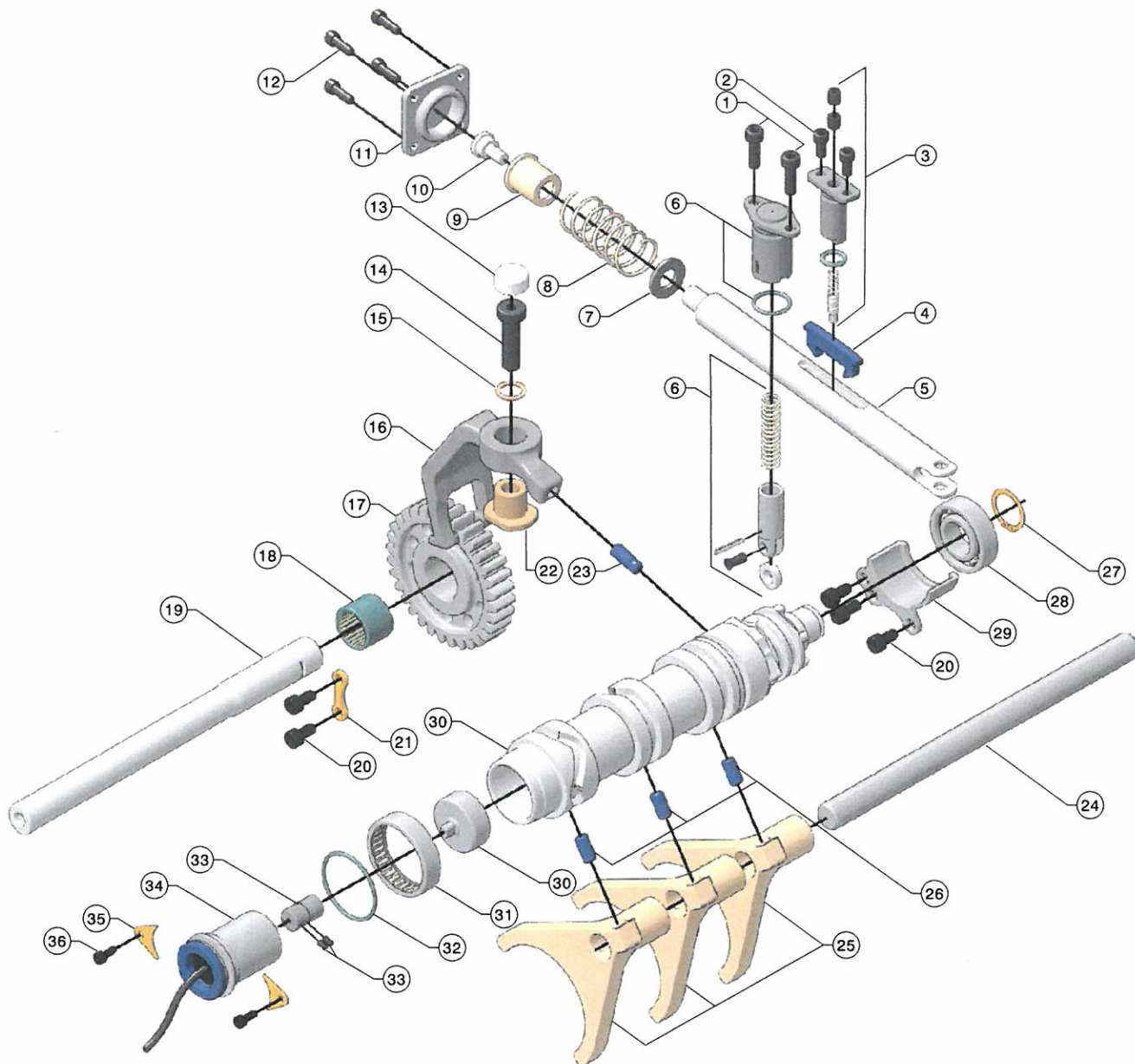
N°	Ref. SADEV	Désignation	Qté	Montage	
				Couple (daN.m)	Colle
1	F1502184	Ecrou d'arbre secondaire	1	18	648
2	0103011	Roulement à rouleaux NU206 ETPV2	1		
3	F1402051	Bague épaulée de 1ère	1		
4	0105043	Cage à aiguilles K38x43x17	6		
5	D751402016J6J	Couple de 1ère et 2ème, 6crabots, 5°	1		
6	F0085004	Baladeur 6 crabots, 5°	3		
7	F1402023	Support baladeur	2		
8	F1402050	Bague épaulée	2		
9	C75161526606J	Couple de 3ème, 6crabots, 5°	1		
10	C75162029606J	Couple de 4ème, 6crabots, 5°	1		
11	C75142025606J	Couple de 5ème, 6crabots, 5°	1		
12	F1402022	Support baladeur 5/6	1		
13	C75142022606J	Couple de 6ème, 6crabots, 5°	1		
14	F1402006	Roue de M-AR	1		
15	F1402025	Bague de roulement	1		
16	0103013	Roulement à rouleaux NU1009 EC	1		
	CPL1161140201	Couple de sortie court (11x61)			
	CPL1368140202	Couple de sortie medium (13x68)	1		
	CPL1261140202	Couple de sortie long (12x61)			

Cales disponibles :

Ref. SADEV	Désignation
0599030	Cale ep.0,1mm
0599031	Cale ep.0,2mm
0599032	Cale ep.0,5mm

Boîte de vitesses mécanique
ST75-16 EVO 2001
Coitroën SAXO Super 1600
Eclatés

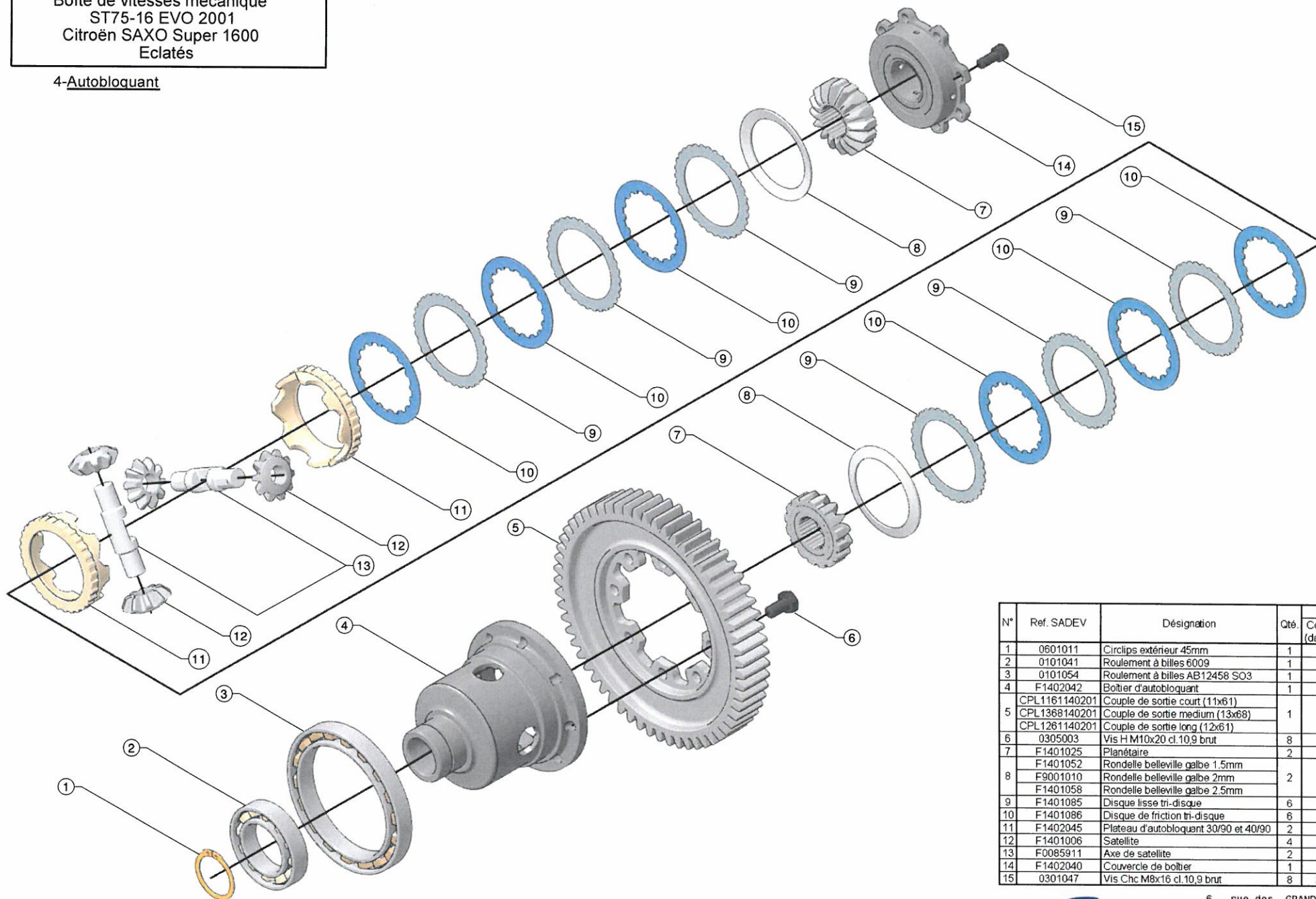
3-Sélection interne



N°	Ref. SADEV	Désignation	Qté.	Montage	
				Couple (daN.m)	Colle
1	0301161	Vis CHc M6x20 cl.8,8 ZN	2	1,3	222
2	0301100	Vis CHc M5x12 cl.8,8 ZN	2	0,6	222
3	F00771051	Poussoir de cliquet monté complet	1		
4	F0059040	Cliquet double	1		
5	F1402003	Axe de commande	1		
6	F00851051	Indexeur monté complet	1		
7	F0059049	Rondelle d'appui	1		
8	F1402069	Ressort de rappel commande	1		
9	F0059022	Bague épaulée de commande	1		
10	F0059021	Vis épaulée de commande	1	2,2	243
11	0201060	Joint torique nitrile Ø32x2,5	1		
12	F1402038	Plaque de fermeture commande	1		
13	0301276	Vis CHc M5x16 cl.8,8 ZN	4	0,6	222
14	F0085228	Cache tête de vis	1		
15	0304006	Vis CZHc M10x35 cl.10,9 ZN	1	5,5	270
16	0599017	Rondelle cuivre 12,2x15x1	1		
17	F9001017	Basculeur de marche arrière	1		
18	F9001019	Renvoi de marche arrière	1		
19	0106007	Douille à aiguille HK2020 20x26x20	1		
20	F1402005	Axe de marche arrière	1		
21	F9001024	Arrêt d'axe de marche arrière	1		
22	F0085111	Ecrou de marche arrière	1		
23	F9001018	Doigt de commande de marche AR	1		
24	F9001028	Axe de fourchette	1		
25	F9001013	Fourchette	3		
26	F0077120	Doigt de commande	3		638
27	0601001	Circlips extérieur Ø20mm	1		
28	0101004	Roulement à bille 6004 20x42x12	1		
29	F9001015	Arrêt de barillet	1		
30	F14020041	Barillet de sélection équipé	1		
31	0106006	Douille à aiguille HK4012 40x47x12	1		
32	0201050	Joint torique nitrile Ø38,5x2	1		
33	F00590901	Accouplement élastique + vis	1		
34	F90010591	Potentiomètre assemblé	1		
35	F9001031	Bride de potentiomètre	2		
36	0301284	Vis CHc M4x10 cl.8,8 ZN	2	0,6	222

Boîte de vitesses mécanique
ST75-16 EVO 2001
Citroën SAXO Super 1600
Eclatés

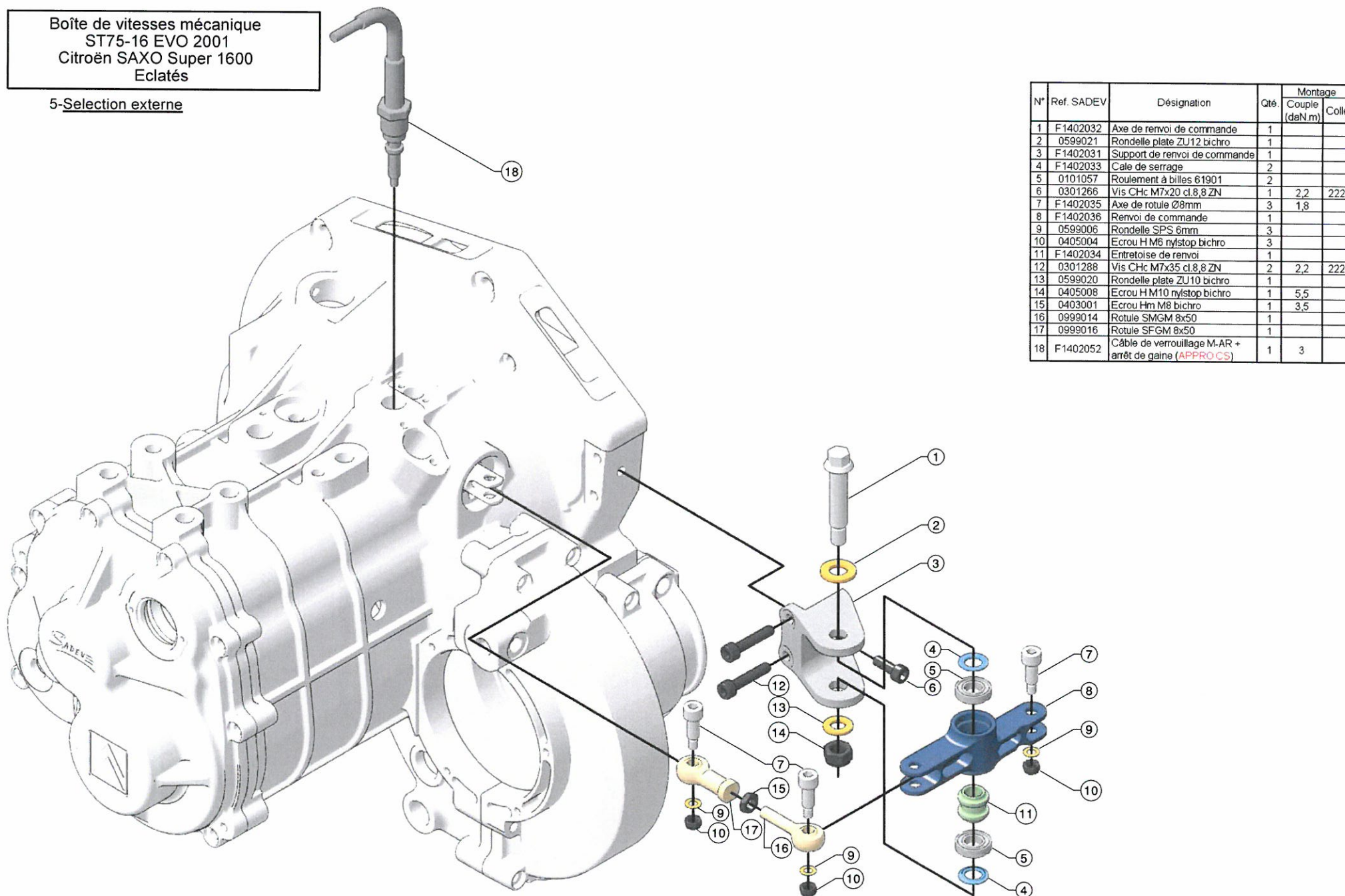
4-Autobloquant



N°	Ref. SADEV	Désignation	Qté.	Montage	
				Couple (daN.m)	Colle
1	0601011	Circlips extérieur 45mm	1		
2	0101041	Roulement à billes 6009	1		
3	0101054	Roulement à billes AB12458 SO3	1		
4	F1402042	Boîtier d'autobloquant	1		
5	CPL1161140201	Couple de sortie court (11x61)	1		
	CPL1368140201	Couple de sortie medium (13x68)			
	CPL1261140201	Couple de sortie long (12x61)			
6	0305003	Vis H M10x20 cl.10,9 brut	8	9	648
7	F1401025	Planétaire	2		
	F1401052	Rondelle belleville galbe 1.5mm	2		
8	F9001010	Rondelle belleville galbe 2mm			
	F1401058	Rondelle belleville galbe 2.5mm			
9	F1401085	Disque lisse tri-disque	6		
10	F1401086	Disque de friction tri-disque	6		
11	F1402045	Plateau d'autobloquant 30/90 et 40/90	2		
12	F1401006	Satellite	4		
13	F0085911	Axe de satellite	2		
14	F1402040	Couvercle de boîtier	1		
15	0301047	Vis Chc M8x16 cl.10,9 brut	8	3,5	648

Boîte de vitesses mécanique
ST75-16 EVO 2001
Citroën SAXO Super 1600
Eclatés

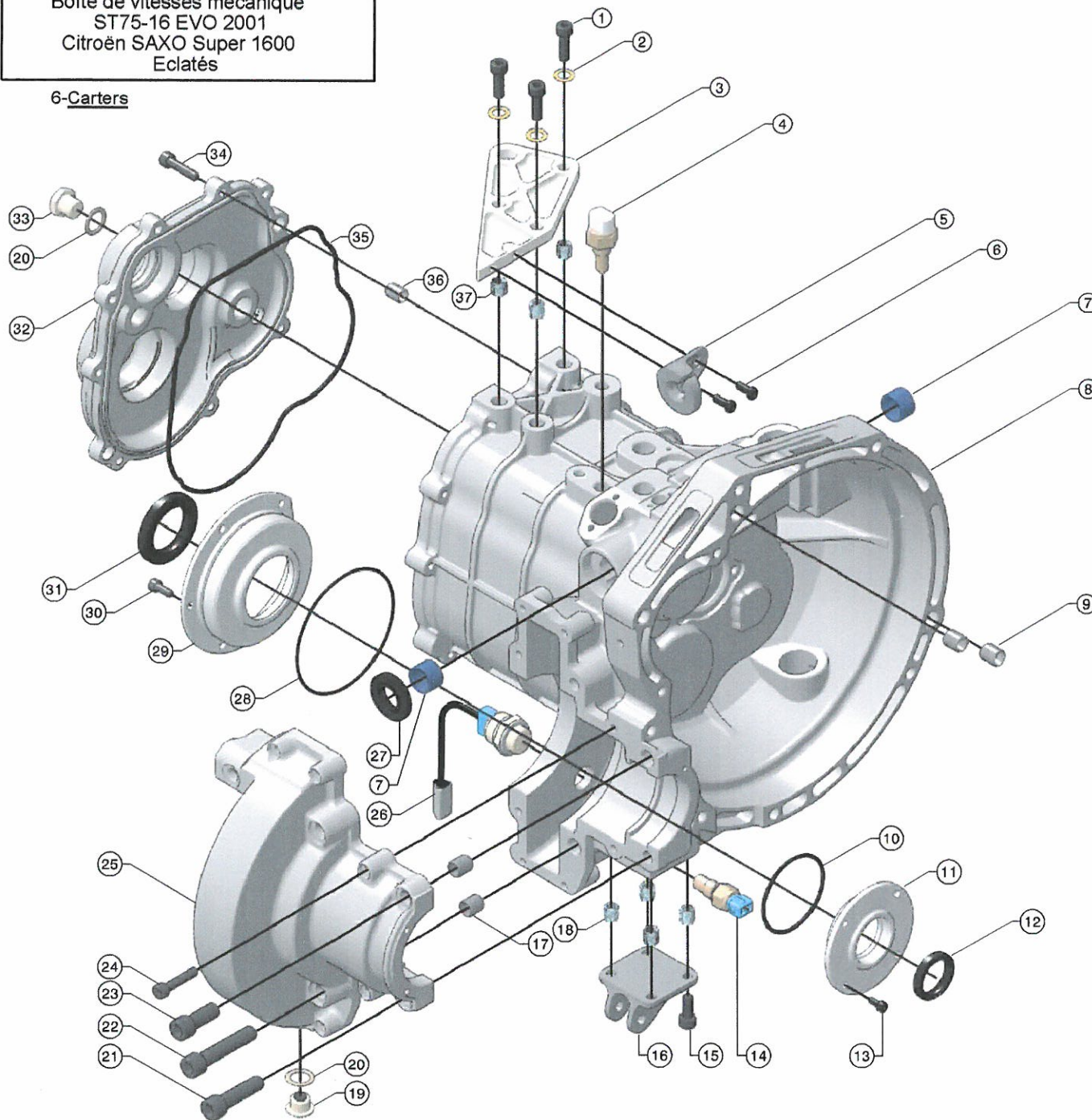
5-Selection externe



N°	Ref. SADEV	Désignation	Qté.	Montage	
				Couple (daN.m)	Colle
1	F1402032	Axe de renvoi de commande	1		
2	0599021	Rondelle plate ZU12 bichro	1		
3	F1402031	Support de renvoi de commande	1		
4	F1402033	Cale de serrage	2		
5	0101057	Roulement à billes 61901	2		
6	0301266	Vis CHc M7x20 cl.8,8 ZN	1	2,2	222
7	F1402035	Axe de rotule Ø8mm	3	1,8	
8	F1402036	Renvoi de commande	1		
9	0599006	Rondelle SPS 6mm	3		
10	0405004	Ecrou HM6 ny/stop bichro	3		
11	F1402034	Entroise de renvoi	1		
12	0301288	Vis CHc M7x35 cl.8,8 ZN	2	2,2	222
13	0599020	Rondelle plate ZU10 bichro	1		
14	0405008	Ecrou HM10 ny/stop bichro	1	5,5	
15	0403001	Ecrou Hm M8 bichro	1	3,5	
16	0999014	Rotule SMGM 8x50	1		
17	0999016	Rotule SFGM 8x50	1		
18	F1402052	Câble de verrouillage M-AR + arrêt de gaine (APPROCS)	1	3	

Boîte de vitesses mécanique
ST75-16 EVO 2001
Citroën SAXO Super 1600
Eclatés

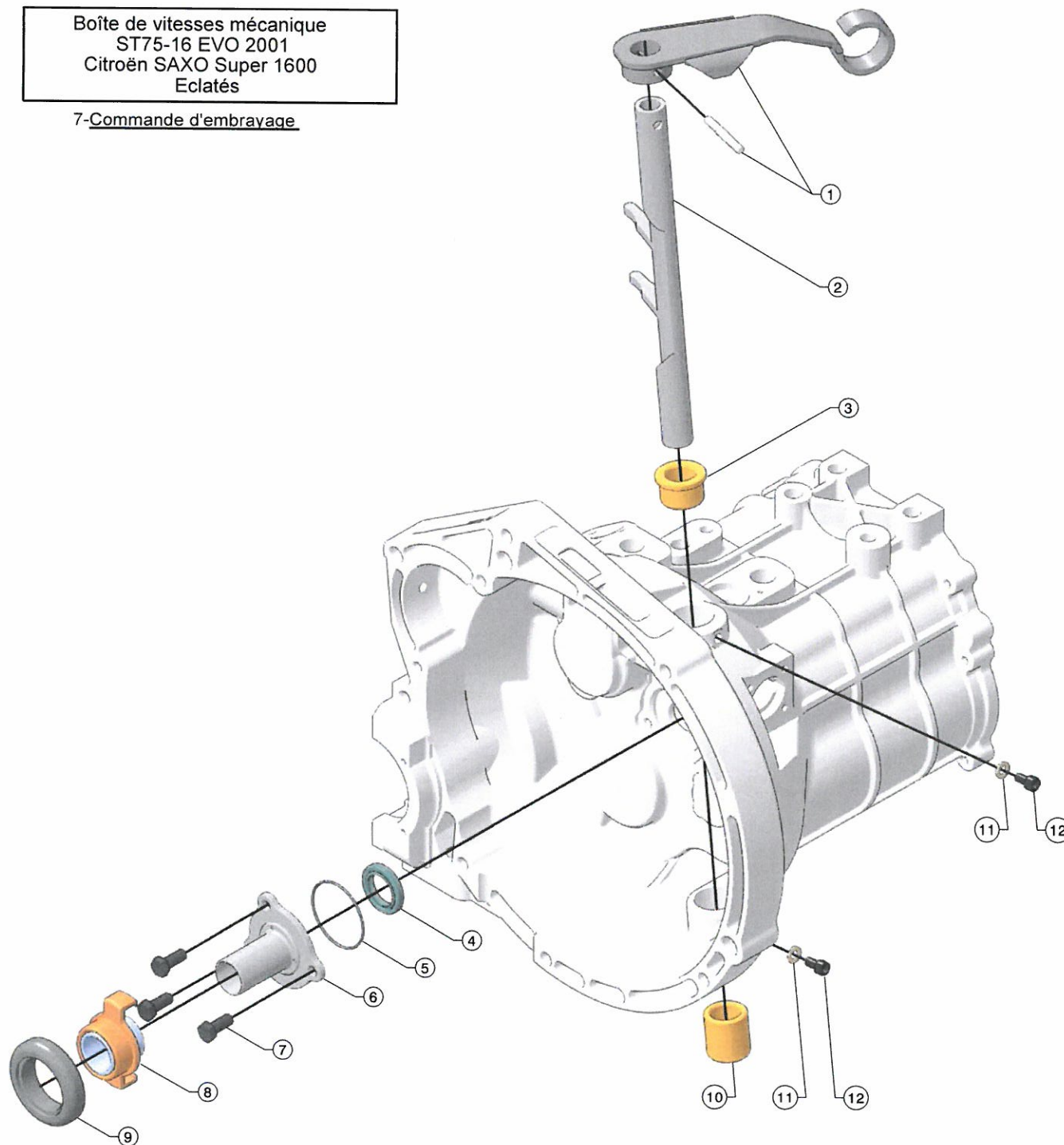
6-Carters



N°	Ref SADEV	Désignation	Qté	Montage	
				Couple (daNm)	Colle
1	0301235	Vis CHc M10x25 cl.12,9 ZN	3	6	222
2	0599003	Rondelle SPS 10mm	3		
3	APPRO CS	Platine support BV	1		
4	APPRO CS	Contacteur de M-AR	1		
5	APPRO CS	Arrêt de gaine de débrayage	1		
6	0308033	Vis BHc M6x15 cl.8,8 ZN	2	1,8	248
7	1202004	Bague permaglide PAP2014 P10	2		
8	F1402310	Carter de Sélection	1		
9	APPRO CS	Centreur MoteurBV	2		
10	0201051	Joint torique nitrile Ø60,17x2,62	1		
11	F1402041	Fiasque d'étanchéité droit	1		
12	0201004	Joint double lèvres 30x40x7	1		
13	0301100	Vis CHc M5x12 cl.8,8 ZN	4	0,6	222
14	APPRO CS	Capteur de température	1		
15	0301182	Vis CHc M6x16 cl.12,9 ZN	4	5	270
16	F1402030	Chape d'anticouple	1		
17	F1501110	Pion de centrage Ø14	2		
18	9999265	Keensert M3	4		
19	F1402058	Bouchon de vidange aimanté	1		
20	5002018	Joint de bouchon de vidange	2		
21	0301297	Vis CHc M12x45 cl.8,8 ZN	1	8	222
22	0301277	Vis CHc M12x56 cl.8,8 ZN	2	8	222
23	0301376	Vis CHc M12x30 cl.8,8 ZN	1	7	222
24	0301288	Vis CHc M7x35 cl.8,8 ZN	8	2,2	222
25	F1402410	Carter de pont	1		
26	APPRO CS	Thermocapteur câblé	1		
27	0205001	Joint double lèvres 20x40x7	1		
28	0201061	Joint torique Ø106x2,5	1		
29	F6001032	Fiasque d'étanchéité gauche	1		
30	0301279	Vis CHc M6x16 cl.8,8 ZN	5	1,2	222
31	0205049	Joint double lèvres 40x60x8	1		
32	F1402510	Carter flasque	1		
33	F00570481	Bouchon de vidange aimanté	1		
34	0301272	Vis CHc M7x30 cl.8,8 ZN	9	2,2	222
35	F1402073	Corce d'étanchéité	1		
36	0077229	Pion de centrage Ø12x15	2		
37	999266	Keensert M10	3		

Boîte de vitesses mécanique
ST75-16 EVO 2001
Citroën SAXO Super 1600
Eclatés

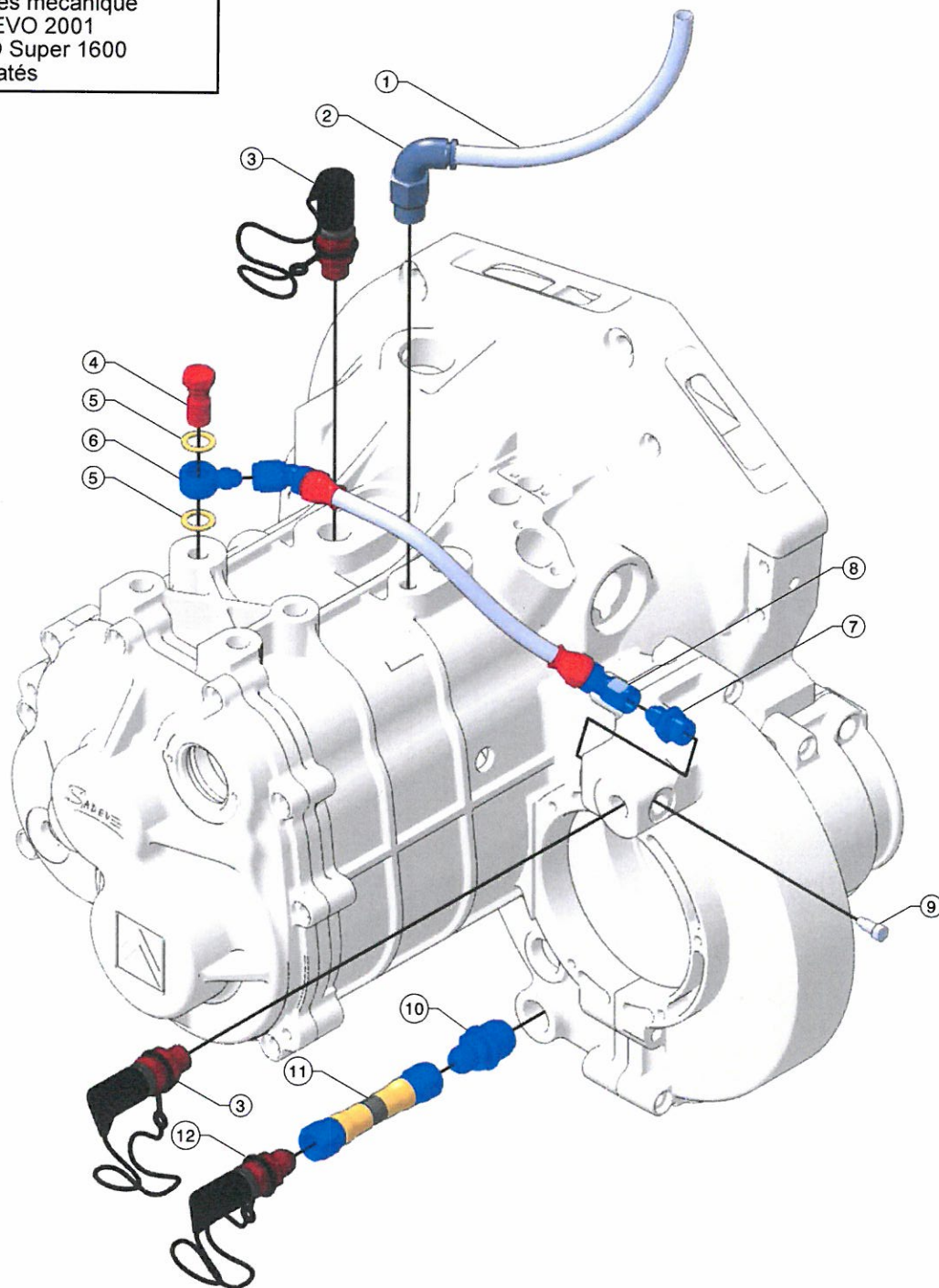
7-Commande d'embrayage



N°	Ref. SADEV	Désignation	Qté.	Montage	
				Couple (daN.m)	Colle
1	F1402071	Bras de débrayage + goupille	1		
2	F1402072	Axe de débrayage	1		
3	F1402043	Palier d'axe supérieur	1		
4	APPRO CS	Joint à lèvres 23x36x6	1		
5	0201062	Joint torique Ø47x1,5	1		
6	F1402024	Guide butée	1		
7	0305076	Vis HM8x16 cl.8,8 ZN	3	2,5	243
		Butée de SAXO S1600 assemblée	1		
8	F1402074	Support de butée	1		
9	3099021	Butée	1		
10	F1402044	Palier d'axe inférieur	1		
11	0301377	Vis CHc M6x12 cl.8,8 ZN	2	1,5	222
12	0599023	Rondelle plate ZU6 bichro	2		

Boîte de vitesses mécanique
ST75-16 EVO 2001
Citroën SAXO Super 1600
Eclatés

8-Graissage



N°	Ref. SADEV	Désignation	Qté	Montage	
				Couple (daN.m)	Colle
1	9999264	Tuyau de dégazage (1m)	1		
2	9999263	Raccord de mise à l'air	1		577
3	APPRO CS	Coupleur rapide Staubli (1C2442353A)	2		577
4	0399003	Vis Banjo Goodridge 992-04-M12	1		577
5	0299008	Joint pour Banjo M12 Goodridge	2		
6	9999313	Adaptateur banjo Goodridge 776-04-M12	1		
7	9999312	Adaptateur Goodridge 306-04-M14	1		577
8	F1402070	Durit de retour montée	1		
9	F1402068	Vis de débit	1		
10	9999257	Adaptateur Goodridge 306-06-M20D	1		577
11	F1402059	Adaptateur pour prise d'huile de pont	1		
12	APPRO CS	Coupleur rapide Staubli (1C2442417A)	1		